

Faks: 71 22 82 19

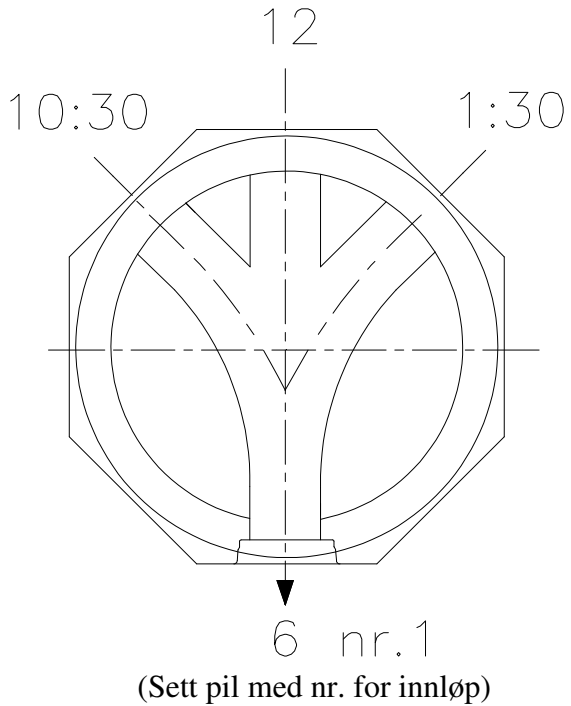
For Kum nr. \_\_\_\_\_

Kumdim: \_\_\_\_\_

Kumhøyde: \_\_\_\_\_

Dato: \_\_\_\_\_

Anlegg: \_\_\_\_\_



Hull nr.	Ø bor	Rørtype og dimensjon	”klokkeslett”
nr. 1 (utløp)			

Kommentar:

Firma \_\_\_\_\_

Bestiller og kontakttelefon \_\_\_\_\_